

# ΗΛΕΚΤΡΟΛΟΓΙΑ

ΤΕΧΝΟΛΟΓΙΚΗΣ ΚΑΤΕΥΘΥΝΣΗΣ Γ' ΛΥΚΕΙΟΥ  
(ΚΥΚΛΟΣ ΤΕΧΝΟΛΟΓΙΑΣ & ΠΑΡΑΓΩΓΗΣ)

23 ΜΑΪΟΥ 2011

ΑΠΑΝΤΗΣΕΙΣ

ΟΜΑΔΑ ΠΡΩΤΗ

A1.1 γ

A1.2 δ

A2.1 δ

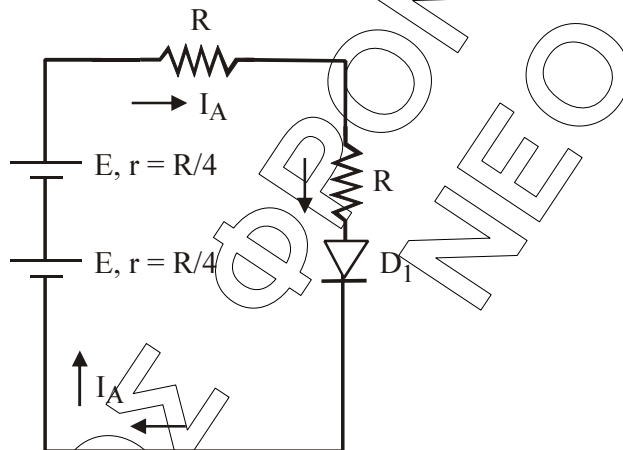
A2.2 β

A3. α. Λ, β. Σ, γ. Σ, δ. Λ, ε. Λ

A4.

Όταν οι διακόπτες  $\Delta_1, \Delta_2$  είναι ανοικτοί:

Ο κλάδος που περιέχει την  $D_1$  διαρρέεται από ρεύμα ενώ ο κλάδος που περιέχει την  $D_4$  δεν διαρρέεται, άρα το κύκλωμα παίρνει την παρακάτω μορφή:

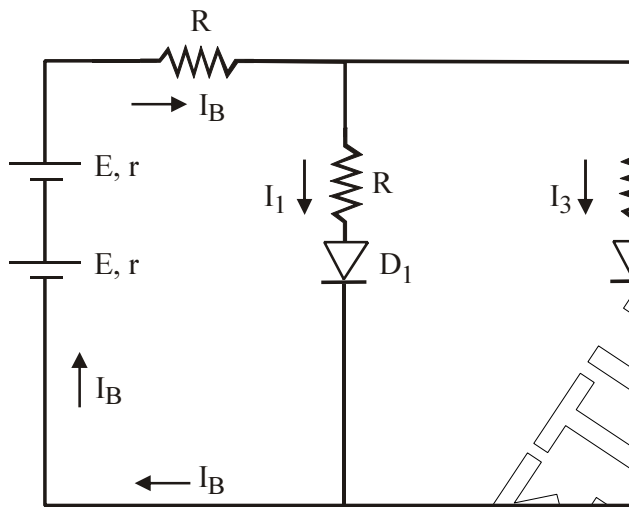


$$I_A = \frac{2E}{\frac{R}{4} + \frac{R}{4} + R + R} \quad \text{άρα}$$

$$I_A = \frac{2E}{5\frac{R}{2}}, \quad \text{άρα } I_A = \frac{4E}{5R} \quad (1).$$

Όταν οι διακόπτες  $\Delta_1, \Delta_2$  είναι κλειστοί:

Διαρρέονται από ρεύμα οι κλάδοι που περιέχουν την  $D_1$  και την  $D_3$  ενώ οι  $D_2$  και  $D_4$  δεν άγουν. Το κύκλωμα παίρνει την παρακάτω μορφή:



$$E_{ολ.} = 2E$$

$$r_{ολ.} = \frac{R}{4} + \frac{R}{4} = \frac{R}{2}$$

$$\text{και } R_{εξ.} = \frac{R \cdot R}{R + R} + R = \frac{R}{2} + R \Rightarrow R_{εξ.} = \frac{3R}{2}$$

$$I_B = \frac{E_{ολ.}}{r_{ολ.} + R_{εξ.}} \Rightarrow I_B = \frac{2E}{\frac{R}{2} + \frac{3R}{2}} = \frac{2E}{2R}, \text{ δηλαδή}$$

$$I_B = \frac{E}{R} \quad (2).$$

Διαιρούμε κατά μέλη τις σχέσεις (1), (2) και έχουμε:

$$\frac{I_A}{I_B} = \frac{4}{5}. \text{ Οπότε σωστό είναι το α.}$$

**A5.**  $\varepsilon\varphi\varphi = \frac{x_L}{R} \Rightarrow 1 = \frac{\omega L}{R} \Rightarrow 1 = \frac{2\pi fL}{R} \Rightarrow f = \frac{R}{2\pi L} \Rightarrow f = \frac{200\pi}{2\pi \cdot 0,1} = 1000 \text{ Hz} = 1 \text{ kHz}.$

## ΟΜΑΔΑ ΔΕΥΤΕΡΗ

- B1. α.** Από τα στοιχεία κανονικής λειτουργίας του λαμπτήρα  $P_{\Lambda}=40 \text{ W}$  και  $V_{\Lambda}=20\text{V}$  προκύπτει:

$$P_{\Lambda} = \frac{V_{\Lambda}^2}{R_{\Lambda}} \text{ άρα } R_{\Lambda} = \frac{V_{\Lambda}^2}{P_{\Lambda}} \text{ και } R_{\Lambda} = 10 \Omega.$$

Για το ρεύμα κανονικής λειτουργίας λαμπτήρα  $I_{\Lambda} = \frac{V_{\Lambda}}{R_{\Lambda}}$  ή  $I_{\Lambda} = 2 \text{ A}$ .

- β.**  $E_{ολ} = E_1 - E_2$  άρα  $E_{ολ} = 40\text{V}$

$$\Gamma_{ολ} = \Gamma_1 + \Gamma_2 \text{ άρα } \Gamma_{ολ} = 3 \Omega$$

$$R_1 \parallel R_2 : R_{L,2} = \frac{R_1 R_2}{R_1 + R_2} \text{ άρα } R_{L,2} = 2 \Omega$$

$$R_3 \parallel R_{\Lambda} : R_{3,\Lambda} = \frac{R_3 R_{\Lambda}}{R_3 + R_{\Lambda}} \text{ άρα } R_{3,\Lambda} = 5 \Omega$$

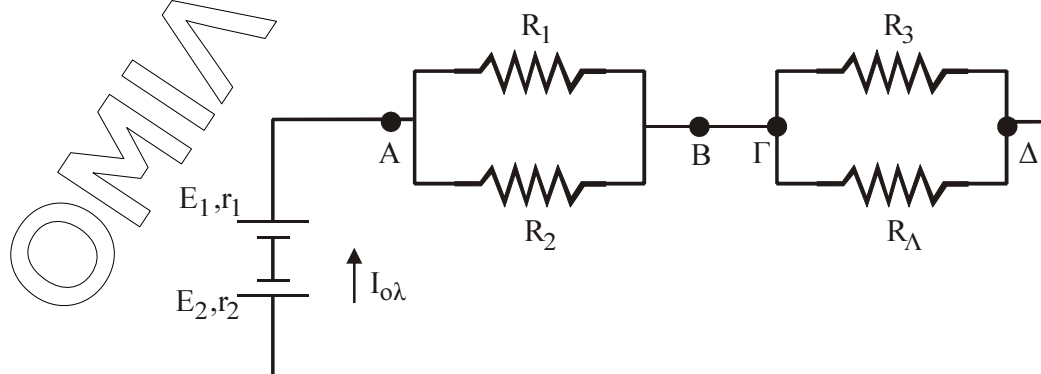
εξωτερική αντίσταση κυκλώματος  $R_{εξ} = R_{3,\Lambda} + R_{L,2}$ .

$$R_{εξ} = 7 \Omega.$$

Συνολική αντίσταση κυκλώματος:  $R_{ολ} = R_{εξ} + r_{ολ}$ .

$$R_{ολ} = 10 \Omega.$$

- γ.**  $I_{ολ} = \frac{E_{ολ}}{R_{εξ} + \Gamma_{ολ}}$  άρα  $I_{ολ} = \frac{40}{10} \text{ A} \Rightarrow I_{ολ} = 4 \text{ A}$ .



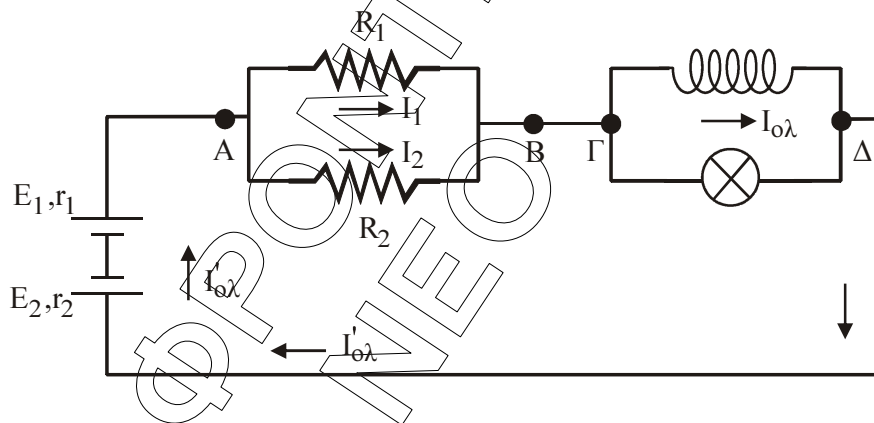
$$V_{\Gamma\Delta} = I_{\text{ολ}} \cdot R_{3,\Lambda} \text{ \acute{α}ρα } V_{\Gamma\Delta} = 20 \text{ Volt.}$$

$$\text{και } I_4 = \frac{V_{\Gamma\Delta}}{R_\Lambda} \text{ \acute{α}ρα } I_4 = 2 \text{ A}$$

Παρατηρούμε ότι:  $V_{\Gamma\Delta} = V_\Lambda = 20 \text{ Volt}$  αλλά και  $I_4 = I_\Lambda = 2 \text{ A}$   
 Δηλαδή το ρεύμα  $I_4$  που διαρρέει τον λαμπτήρα είναι ίσο με το ρεύμα κανονικής λειτουργίας. Ο λαμπτήρας λειτουργεί κανονικά.

- δ. Για ιδανικό πηνίο  $R_L = 0$ , δηλαδή δεν έχει ωμική αντίσταση, \acute{α}ρα τα σημεία  $\Gamma, \Delta$  του κυκλώματος συνδέονται με αγωγό μηδενικής αντίστασης και βραχυκυκλώνονται \acute{α}ρα  $V_\Gamma = V_\Delta$  και  $V_{\Gamma\Delta} = 0$ . Όμως στα σημεία  $\Gamma, \Delta$  συνδέεται ο λαμπτήρας που τελικά δεν διαρρέεται από ρεύμα, \acute{α}ρα δεν φωτοβολεί.

ε.



$$I'_{\text{ολ}} = \frac{2E}{r_{\text{ολ}} + \frac{R_1 R_2}{R_1 + R_2}} \text{ \acute{α}ρα } I'_{\text{ολ}} = 8 \text{ A}$$

$$V_{AB} = I'_{\text{ολ}} \cdot \frac{R_1 R_2}{R_1 + R_2} \text{ \acute{α}ρα } V_{AB} = 16 \text{ V}$$

**B2.** Ισχύει  $z = R$

$$\alpha. I_{\text{ev}} = \frac{V_{\text{ev}}}{R} = \frac{\frac{V_0}{\sqrt{2}}}{R} = \frac{\frac{80}{\sqrt{2}}}{80} = \frac{1}{\sqrt{2}} = \frac{\sqrt{2}}{2} \text{ A}$$

$$\beta. \text{ Ισχύει } X_C = X_L \Rightarrow \frac{1}{\omega c} = \omega L \Rightarrow L = \frac{1}{\omega^2 c} = \frac{1}{1000^2 \cdot 25 \cdot 10^{-6}} = \frac{1}{25} = 0,04 \text{ H}$$

$$\gamma. \omega' = 2\omega = 2 \cdot 10^3.$$

$$X'_L = \omega'_L = 2 \cdot 10^{-3} \cdot 0,04 = 0,04 = 80 \Omega$$

$$X'_C = \frac{1}{\omega'_C} = \frac{1}{2 \cdot 10^3 \cdot 25 \cdot 10^{-6}} = \frac{10^6}{50 \cdot 10^3} = 20 \Omega$$

$$z = \sqrt{R^2 + (X'_L - X'_C)^2} = \sqrt{80^2 + (80 - 20)^2} = \sqrt{10.000} = 100 \Omega$$

δ.  $X'_L > X'_C$  το κύκλωμα έχει επαγωγική συμπεριφορά

$$\epsilon\phi\phi = \frac{X'_L - X'_C}{R} = \frac{60}{80} = \frac{3}{4} \text{ άρα } \hat{\phi}_z = \frac{\pi}{5}$$

και

$$i' = I'_o \eta\mu(\omega't - \phi_z) \Leftrightarrow I'_o = \frac{V_o}{z'} = \frac{80}{100} = 0,8 \text{ A}$$

$$\text{άρα } i' = 0,8 \eta\mu\left(2000t - \frac{\pi}{5}\right)$$

$$\epsilon. P = \frac{V_o I'_o}{2} \sigma\upsilon\nu\phi = \frac{80 \cdot 0,8}{2} \cdot \frac{4}{5} = \frac{128}{5} = 25,6 \text{ W}$$

$$Q = \frac{V_o I'_o}{2} \eta\mu\phi = \frac{80 \cdot 0,8}{2} \cdot \frac{3}{5} = \frac{96}{5} = 19,2 \text{ VAR}$$

$$S = \frac{V_o I'_o}{2} = \frac{80 \cdot 0,8}{2} = 32 \text{ VA}$$