

ΦΥΣΙΚΗ
ΓΕΝΙΚΗΣ ΠΑΙΔΕΙΑΣ Γ' ΛΥΚΕΙΟΥ & ΕΠΑ.Λ. Β'
20 ΜΑΪΟΥ 2013
ΕΚΦΩΝΗΣΕΙΣ

Θέμα Α

Στις ερωτήσεις Α1-Α4 να γράψετε στο τετράδιό σας τον αριθμό της ερώτησης και δίπλα το γράμμα που αντιστοιχεί στη φράση, η οποία συμπληρώνει σωστά την ημιτέλη πρόταση.

Α1. Η τιμή του δείκτη διάθλασης του χαλαζία

- α) είναι ανεξάρτητη από την τιμή του μήκους κύματος της ορατής ακτινοβολίας στο κενό.
- β) ελαττώνεται, όταν ελαττώνεται η τιμή του μήκους κύματος της ορατής ακτινοβολίας στο κενό.
- γ) ελαττώνεται, όταν αυξάνεται η τιμή του μήκους κύματος της ορατής ακτινοβολίας στο κενό.
- δ) είναι ανεξάρτητη από τη συχνότητα της ορατής ακτινοβολίας.

Μονάδες 5

Α2. Εάν U είναι η δυναμική ενέργεια και K η κινητική ενέργεια του ηλεκτρονίου, όταν βρίσκεται σε ορισμένη κυκλική τροχιά στο άτομο του υδρογόνου, σύμφωνα με το πρότυπο του Βοήρ, τότε ισχύει:

- α) $U = K$
- β) $U = -K$
- γ) $U = -\frac{K}{2}$
- δ) $U = -2K$

Μονάδες 5

Α3. Δίνονται οι πυρήνες ${}^12_6\text{C}$, ${}^{16}_8\text{O}$, ${}^{28}_{14}\text{Si}$, ${}^{238}_{92}\text{U}$ με αντίστοιχες ενέργειες σύνδεσης ανά νουκλεόνιο 7,68 MeV, 7,97 MeV, 8,46 MeV, 7,57 MeV. Ο σταθερότερος πυρήνας είναι ο πυρήνας του:

- α) ${}^{12}_6\text{C}$
- β) ${}^{16}_8\text{O}$
- γ) ${}^{28}_{14}\text{Si}$
- δ) ${}^{238}_{92}\text{U}$

Μονάδες 5

A4. Το πρότυπο του Rutherford (Ράδερφορντ) για το άτομο ενός στοιχείου:

- α) εξηγεί τα γραμμικά φάσματα εκπομπής των αερίων.
- β) εξηγεί την απόκλιση των σωματιδίων α κατά γωνίες που πλησιάζουν τις 180° στο πείραμα του Rutherford.
- γ) προβλέπει κατανομή του θετικού φορτίου στο άτομο όμοια με αυτήν του προτύπου του Thomson (Τόμσον).
- δ) προβλέπει ότι η στροφορμή του ηλεκτρονίου είναι κβαντωμένη.

Μονάδες 5

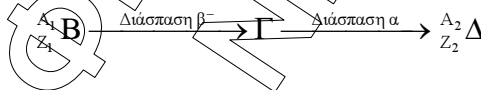
A5. Να χαρακτηρίσετε τις προτάσεις που ακολουθούν, γράφοντας στο τετράδιο σας, δίπλα στο γράμμα που αντιστοιχεί σε κάθε πρόταση, τη λέξη **Σωστό**, αν η πρόταση είναι σωστή, ή τη λέξη **Λάθος**, αν η πρόταση είναι λανθασμένη.

- α) Κατά τη διάδοση του ηλεκτρομαγνητικού κύματος στο κενό οι εντάσεις των πεδίων **E** και **B** διαδίδονται με την ίδια ταχύτητα.
- β) Η ακτινοβολία που έχει μήκος κύματος στο κενό 800 nm είναι υπέρυθρη.
- γ) Οι αποστάσεις μεταξύ των ενεργειακών σταθμών στον πυρήνα είναι μερικά MeV.
- δ) Τα οστά του ανθρώπου απορροφούν λιγότερο τις ακτίνες X από ό,τι οι ιστοί του.
- ε) Η ισχυρή πυρηνική δύναμη υπερνικά την αμοιβαία ηλεκτρική άπωση μεταξύ των πρωτονίων ενός σταθερού πυρήνα.

Μονάδες 5

Θέμα Β

B1. Πυρήνας B με ατομικό αριθμό Z_1 και μαζικό αριθμό A_1 μεταστοιχείωνεται σε πυρήνα Δ με ατομικό αριθμό Z_2 και μαζικό αριθμό A_2 μέσω μιας διάσπασης β^- και μιας διάσπασης α , περνώντας από την ενδιάμεση κατάσταση Γ, όπως φαίνεται στην αντίδραση



Τότε ισχύει:

- i) $A_2 = A_1 - 4$ και $Z_2 = Z_1 - 1$
- ii) $A_2 = A_1 + 4$ και $Z_2 = Z_1 - 1$
- iii) $A_2 = A_1 - 4$ και $Z_2 = Z_1 + 1$

α) Να επιλέξετε τη σωστή απάντηση.

Μονάδες 2

β) Να δικαιολογήσετε την απάντησή σας.

Μονάδες 6

B2. Αν αυξήσουμε κατά 25% την τάση μεταξύ ανόδου-καθόδου κατά την παραγωγή ακτίνων X, τότε το ελάχιστο μήκος κύματος:

- i) αυξάνεται κατά 25%
- ii) μειώνεται κατά 25%
- iii) μειώνεται κατά 20%

α) Να επιλέξετε τη σωστή απάντηση.

Μονάδες 2

β) Να δικαιολογήσετε την απάντησή σας.

Μονάδες 6

B3. Δύο ραδιοφωνικοί σταθμοί A και B εκπέμπουν σε συχνότητες f_A και f_B με $f_A > f_B$, ενώ έχουν την ίδια ακτινοβολούμενη ισχύ. Αν στον ίδιο χρόνο ο σταθμός A εκπέμπει N_A φωτόνια και ο σταθμός B εκπέμπει N_B φωτόνια, τότε ισχύει ότι:

i $N_A > N_B$

ii $N_A = N_B$

iii $N < N_B$

α) Να επιλέξετε τη σωστή απάντηση.

Μονάδες 2

β) Να δικαιολογήσετε την απάντησή σας.

Μονάδες 7

Θέμα Γ

Το ιόν του ηλίου He^+ είναι ένα υδρογονοειδές, για το οποίο ισχύει το πρότυπο του Bohr. Το διάγραμμα των τεσσάρων πρώτων επιτρεπόμενων ενεργειακών σταθμών του ιόντος ηλίου He^+ φαίνεται στο παρακάτω σχήμα:

$E_4 = -3,4 \text{ eV}$ $n = 4$

$E_3 = -6,0 \text{ eV}$ $n = 3$

$E_2 = -13,6 \text{ eV}$ $n = 2$

$E_1 = -54,4 \text{ eV}$ $n = 1$

Γ1. Πόση ενέργεια (σε eV) απαιτείται για τον ιονισμό του He^+ , αν το ηλεκτρόνιο βρίσκεται αρχικά στη θεμελιώδη κατάσταση;

Μονάδες 6

Το ιόν του ηλίου He^+ απορροφά ένα φωτόνιο ενέργειας 51 eV και μεταβαίνει από τη θεμελιώδη κατάσταση σε άλλη διεγερμένη.

Γ2. Αν το ηλεκτρόνιο στη θεμελιώδη κατάσταση κινείται σε κυκλική τροχιά ακτίνας $r_1 = 0,27 \times 10^{-10} \text{ m}$, πόση θα είναι η ακτίνα της κυκλικής τροχιάς του ηλεκτρονίου στη διεγερμένη κατάσταση που θα προκύψει;

Μονάδες 6

Γ3. Πόσες φορές θα αυξηθεί το μέτρο της στροφορμής του ηλεκτρονίου μετά τη διέγερση του ιόντος;

Μονάδες 6

Γ4. Να μεταφέρετε το σχήμα των τεσσάρων πρώτων ενεργειακών σταθμών του He^+ στο τετράδιό σας και να σχεδιάσετε όλες τις δυνατές μεταβάσεις του ηλεκτρονίου από τη διεγερμένη κατάσταση σε καταστάσεις χαμηλότερης ενέργειας, υπολογίζοντας τις τιμές ενέργειας των φωτονίων που εκπέμπονται.

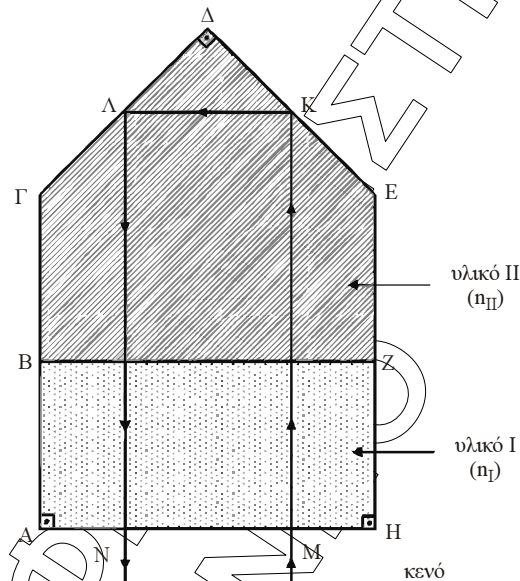
Μονάδες 7

Θέμα Δ

Στο παρακάτω σχήμα φαίνεται η κάθετη τομή διάταξης που αποτελείται από δύο οπτικά υλικά I και II με δείκτες διάθλασης $n_I = 1,5$ και $n_{II} = 1,8$, αντίστοιχα. Οι γεωμετρικές διαστάσεις της διάταξης είναι:

$$AB = BG = EZ = ZH = \frac{AH}{2} = 1 \text{ cm}, \quad \Delta\Gamma = \Delta E = \sqrt{2} \text{ cm}$$

ενώ οι τρεις γωνίες $\hat{A}, \hat{\Delta}, \hat{H}$ είναι όλες 90° . Τα σημεία K και Λ βρίσκονται στο μέσο των αποστάσεων ΔE και ΔΓ, αντίστοιχα.



Μία μονοχρωματική ακτίνα φωτός με μήκος κύματος $\lambda_0 = 400 \text{ nm}$ στο κενό διέρχεται από τη διάταξη, ακολουθώντας τη διαδρομή που δείχνει το σχήμα. Δίνεται ότι η ακτίνα εισέρχεται κάθετα στη διάταξη από την επιφάνεια AH στο σημείο M, ανακλάται πλήρως στα σημεία K και Λ των επιφανειών ΔE και ΔΓ, αντίστοιχα, και στη συνέχεια εξέρχεται από τη διάταξη κάθετα στην επιφάνεια AH στο σημείο N.

Δ1. Ποια είναι η ενέργεια καθενός φωτονίου της φωτεινής ακτίνας, όταν αυτή διέρχεται από το υλικό I;

Μονάδες 5

Δ2. Σε ποσα μήκη κύματος της ακτινοβολίας στο υλικό II αντιστοιχεί η συνολική διαδρομή της ακτίνας στο υλικό αυτό;

Μονάδες 6

Δ3. Να βρεθεί ο συνολικός χρόνος που απαιτείται για τη διέλευση της ακτίνας από τη διάταξη, από τη στιγμή εισόδου της στο σημείο M μέχρι τη στιγμή εξόδου της από το σημείο N.

Μονάδες 7

Στη συνέχεια, αφαιρούμε το υλικό I από την οπτική διάταξη και επαναλαμβάνουμε το πείραμα με την ίδια μονοχρωματική ακτίνα, τοποθετώντας το υλικό II που απομένει σε θερμικά μονωμένο περιβάλλον.

- Δ4.** Αν γνωρίζουμε ότι το υλικό II απορροφά το 5% της διαδιδόμενης σε αυτό ακτινοβολίας, να υπολογίσετε τον αριθμό των φωτονίων που πρέπει να εισέλθουν στο υλικό αυτό για να αυξηθεί η θερμοκρασία του κατά $2\text{ }^{\circ}\text{C}$. Δίνεται ότι για να αυξηθεί η θερμοκρασία του υλικού II κατά $2\text{ }^{\circ}\text{C}$ απαιτούνται 20 J .

Μονάδες 7

Δίνονται: η ταχύτητα του φωτός στο κενό: $c_0 = 3 \times 10^8\text{ m/s}$,

η σταθερά του Planck $h = 6,6 \times 10^{-34}\text{ J}\cdot\text{s}$,

$1\text{ nm} = 10^{-9}\text{ m}$, $\eta_{\mu 45^{\circ}} = \sigma_{\nu 45^{\circ}} = \frac{\sqrt{2}}{2}$.