

ΦΥΣΙΚΗ

ΚΑΤΕΥΘΥΝΣΗΣ Γ' ΛΥΚΕΙΟΥ & ΕΠΑ.Λ. Β'

22 ΜΑΪΟΥ 2013

ΕΚΦΩΝΗΣΕΙΣ

Θέμα Α

Στις ερωτήσεις Α1-Α4 να γράψετε στο τετράδιό σας τον αριθμό της ερώτησης και δίπλα το γράμμα που αντιστοιχεί στη φράση, η οποία συμπληρώνει σωστά την ημιτελή πρόταση.

Α1. Περιπολικό ακολουθεί αυτοκίνητο που έχει παραβιάσει το όριο ταχύτητας. Τα δύο αυτοκίνητα κινούνται με ίσες ταχύτητες. Αν η σειρήνα του περιπολικού εκπέμπει ήχο συχνότητας f_s , τότε, η συχνότητα f_A που αντιλαμβάνεται ο οδηγός του άλλου αυτοκινήτου είναι:

α) $f_A = 2f_s$

β) $f_A = \frac{1}{2}f_s$

γ) $f_A = f_s$

δ) $f_A = 0$

Μονάδες 5

Α2. Διακρότημα δημιουργείται από τη σύνθεση δύο απλών αρμονικών ταλαντώσεων ίδιας διεύθυνσης, με ίδιο πλάτος, γύρω από την ίδια θέση ισορροπίας, όταν οι ταλαντώσεις αυτές έχουν:

α) ίσες συχνότητες και ίδια φάση

β) ίσες συχνότητες και διαφορά φάσης $\frac{\pi}{2}$

γ) παραπλήσιες συχνότητες

δ) ίσες συχνότητες και διαφορά φάσης π .

Μονάδες 5

Α3. Σε μια μηχανική ταλάντωση της οποίας το πλάτος φθίνει χρονικά ως $A = A_0 e^{-\lambda t}$, όπου A_0 είναι το αρχικό πλάτος της ταλάντωσης και λ είναι μια θετική σταθερά, ισχύει ότι:

α) οι μειώσεις του πλάτους σε κάθε περίοδο είναι σταθερές.

β) η δύναμη αντίστασης είναι $F_{αντ} = -b v^2$, όπου b είναι η σταθερά απόσβεσης και v η ταχύτητα του σώματος που ταλαντώνεται.

γ) η περίοδος T της ταλάντωσης μειώνεται με το χρόνο για μικρή τιμή της σταθεράς απόσβεσης b .

δ) η δύναμη αντίστασης είναι $F_{αντ} = -b v$, όπου b είναι η σταθερά απόσβεσης και v η ταχύτητα του σώματος που ταλαντώνεται.

Μονάδες 5

A4. Κατά τη διάδοση ηλεκτρομαγνητικού κύματος στο κενό, σε μεγάλη απόσταση από την πηγή, ισχύει ότι:

- α)** στη θέση που η ένταση E του ηλεκτρικού πεδίου είναι μηδέν, η ένταση B του μαγνητικού πεδίου είναι μέγιστη
- β)** τα διανύσματα των εντάσεων E του ηλεκτρικού και B του μαγνητικού πεδίου είναι παράλληλα μεταξύ τους
- γ)** το διάνυσμα της έντασης E του ηλεκτρικού πεδίου είναι κάθετο στη διεύθυνση διάδοσης του ηλεκτρομαγνητικού κύματος
- δ)** το διάνυσμα της έντασης B του μαγνητικού πεδίου είναι παράλληλο στη διεύθυνση διάδοσης του ηλεκτρομαγνητικού κύματος.

Μονάδες 5

A5. Να χαρακτηρίσετε τις προτάσεις που ακολουθούν, γράφοντας στο τετράδιο σας, δίπλα στο γράμμα που αντιστοιχεί σε κάθε πρόταση, τη λέξη **Σωστό**, αν η πρόταση είναι σωστή, ή τη λέξη **Λάθος**, αν η πρόταση είναι λανθασμένη.

- α)** Το όζον της στρατόσφαιρας απορροφά κατά κύριο λόγο την επικίνδυνη υπεριώδη ακτινοβολία.
- β)** Σε μια απλή αρμονική ταλάντωση αυξάνεται το μέτρο της ταχύτητας του σώματος που ταλαντώνεται καθώς αυξάνεται το μέτρο της δύναμης επαναφοράς.
- γ)** Κατά τη διάδοση μηχανικού κύματος μεταφέρεται ορμή από ένα σημείο του μέσου στο άλλο.
- δ)** Σε στερεό σώμα σφαιρικού σχήματος που στρέφεται με σταθερή γωνιακή ταχύτητα γύρω από άξονα διερχόμενο από το κέντρο του ισχύει πάντα $\Sigma \mathbf{F} = 0$.
- ε)** Έκκεντρη ονομάζεται η κρούση κατά την οποία οι ταχύτητες των κέντρων μάζας των δύο σωμάτων που συγκρούονται είναι παράλληλες αλλά μη συγγραμμικές.

Μονάδες 5

Θέμα Β

B1. Στο κύκλωμα του σχήματος ο πυκνωτής χωρητικότητας $C = 20 \times 10^{-6} \text{ F}$ είναι φορτισμένος σε τάση $V_C = 20 \text{ V}$ και το ιδανικό πηνίο έχει συντελεστή αυτεπαγωγής $L = \frac{1}{9} \times 10^{-3} \text{ H}$.

Τη χρονική στιγμή $t_0 = 0$ κλείνουμε το διακόπτη δ . Κάποια μεταγενέστερη χρονική στιγμή t_1 , το φορτίο του πυκνωτή είναι μηδέν και η ένταση του ρεύματος που διαρρέει το πηνίο είναι 6 A . Από τη στιγμή t_0 έως τη στιγμή t_1 η συνολική ενέργεια της ηλεκτρικής ταλάντωσης μειώθηκε κατά:

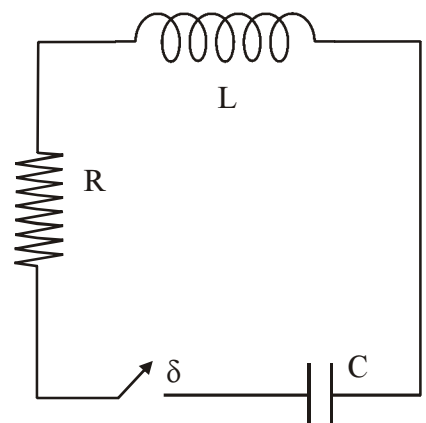
- i)** $1 \times 10^{-3} \text{ J}$
- ii)** $2 \times 10^{-3} \text{ J}$
- iii)** $4 \times 10^{-3} \text{ J}$

α) Να επιλέξετε τη σωστή απάντηση.

β) Να δικαιολογήσετε την απάντησή σας.

Μονάδες 2

Μονάδες 6



- B2.** Δύο σύγχρονες πηγές κυμάτων Π_1 και Π_2 που βρίσκονται αντίστοιχα στα σημεία K και A της επιφάνειας υγρού παράγουν πανομοιότυπα εγκάρσια αρμονικά κύματα με ίδιο πλάτος, ίσες συχνότητες f_1 και ίσα μήκη κύματος λ_1 . Αν η απόσταση των σημείων K και A είναι $d = 2\lambda_1$, τότε δημιουργούνται τέσσερις υπερβολές απόσβεσης, μεταξύ των σημείων K και A .

Αλλάζοντας την συχνότητα των δύο πηγών σε $f_2 = 3f_1$ και διατηρώντας το ίδιο πλάτος, ο αριθμός των υπερβολών απόσβεσης, που δημιουργούνται μεταξύ των δύο σημείων K και A , είναι:

- i) 6
 ii) 8
 iii) 12
 α) Να επιλέξετε τη σωστή απάντηση.

Μονάδες 2

- β) Να δικαιολογήσετε την απάντησή σας.

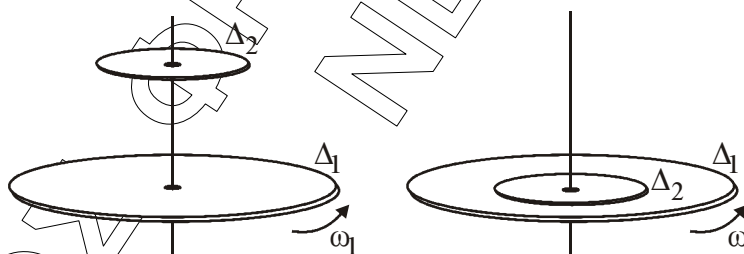
Μονάδες 7

- B3.** Ένας δίσκος Δ_1 με ροπή αδράνειας I_1 στρέφεται με γωνιακή ταχύτητα ω_1 και φορά περιστροφής όπως φαίνεται στο σχήμα, γύρω από σταθερό κατακόρυφο άξονα που διέρχεται από το κέντρο του και είναι κάθετος στο επίπεδό του.

Ένας δεύτερος δίσκος Δ_2 με ροπή αδράνειας $I_2 = \frac{I_1}{4}$, που αρχικά είναι ακίνητος,

τοποθετείται πάνω στο δίσκο Δ_1 , ενώ αυτός περιστρέφεται, έτσι ώστε να έχουν κοινό άξονα περιστροφής, που διέρχεται από τα κέντρα των δύο δίσκων, όπως δείχνει το σχήμα.

Μετά από λίγο οι δύο δίσκοι αποκτούν κοινή γωνιακή ταχύτητα ω .



Αν L_1 είναι το μέτρο της αρχικής στροφορμής του δίσκου Δ_1 , τότε το μέτρο της μεταβολής της στροφορμής του δίσκου Δ_1 είναι:

- i) 0
 ii) $\frac{1}{5}L_1$
 iii) $\frac{2}{5}L_1$

- α) Να επιλέξετε τη σωστή απάντηση.

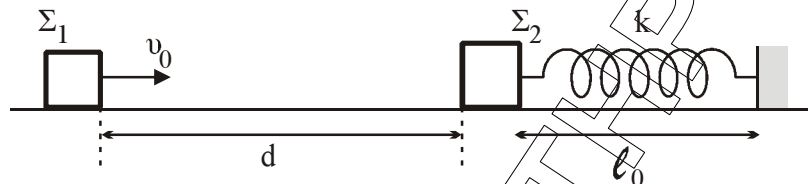
Μονάδες 2

- β) Να δικαιολογήσετε την απάντησή σας.

Μονάδες 6

Θέμα Γ

Σώμα Σ_1 με μάζα m_1 κινείται σε οριζόντιο επίπεδο ολισθαίνοντας προς άλλο σώμα Σ_2 με μάζα $m_2 = 2m_1$, το οποίο αρχικά είναι ακίνητο. Έστω v_0 η ταχύτητα που έχει το σώμα Σ_1 τη στιγμή $t_0 = 0$ και ενώ βρίσκεται σε απόσταση $d = 1$ m από το σώμα Σ_2 . Αρχικά, θεωρούμε ότι το σώμα Σ_2 είναι ακίνητο πάνω στο επίπεδο δεμένο στο ένα άκρο οριζόντιου ιδανικού ελατηρίου με αμελητέα μάζα και σταθερά ελατηρίου k , και το οποίο έχει το φυσικό του μήκος ℓ_0 . Το δεύτερο άκρο του ελατηρίου είναι στερεωμένο σε ακλόνητο τοίχο, όπως φαίνεται στο σχήμα:



Αμέσως μετά τη κρούση, που είναι κεντρική και ελαστική, το σώμα Σ_1 αποκτά ταχύτητα με μέτρο $v_1' = \sqrt{10}$ m/s και φορά αντίθετη της αρχικής ταχύτητας.

Δίνεται ότι ο συντελεστής τριβής ολίσθησης των δύο σωμάτων με το οριζόντιο επίπεδο είναι $\mu = 0,5$ και ότι η επιτάχυνση της βαρύτητας είναι $g = 10$ m/s².

Γ1. Να υπολογίσετε την αρχική ταχύτητα v_0 του σώματος Σ_1 .

Μονάδες 6

Γ2. Να υπολογίσετε το ποσοστό της κινητικής ενέργειας που μεταφέρθηκε από το σώμα Σ_1 στο σώμα Σ_2 κατά την κρούση.

Μονάδες 6

Γ3. Να υπολογίσετε το συνολικό χρόνο κίνησης του σώματος Σ_1 από την αρχική χρονική στιγμή t_0 μέχρι να ακινητοποιηθεί τελικά.

Δίνεται: $\sqrt{10} \approx 3,2$

Μονάδες 6

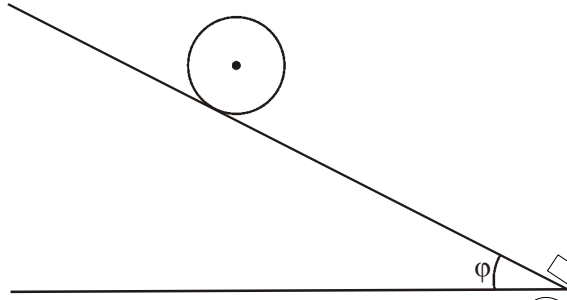
Γ4. Να υπολογίσετε τη μέγιστη συσπείρωση του ελατηρίου, αν δίνεται ότι $m_2 = 1$ kg και $k = 105$ N/m.

Μονάδες 7

Θεωρήστε ότι η χρονική διάρκεια της κρούσης είναι αμελητέα και ότι τα δύο σώματα συγκρούονται μόνο μία φορά.

Θέμα Δ

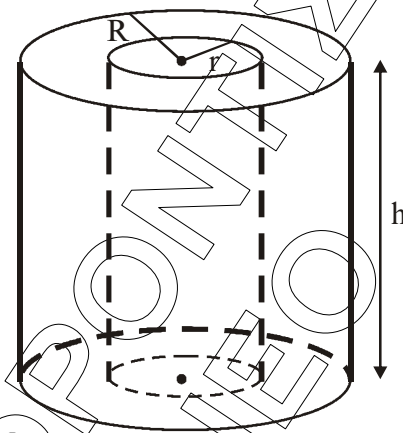
Δίνεται συμπαγής, ομογενής κύλινδρος μάζας M και ακτίνας R . Αφήνουμε τον κύλινδρο να κυλίσει χωρίς ολίσθηση, υπό την επίδραση της βαρύτητας (με επιτάχυνση της βαρύτητας g), πάνω σε κεκλιμένο επίπεδο γωνίας φ , όπως φαίνεται στο σχήμα που ακολουθεί:



Δ1. Να υπολογίσετε την επιτάχυνση του κέντρου μάζας του κυλίνδρου. Ο άξονας του κυλίνδρου διατηρείται οριζόντιος.

Μονάδες 5

Δ2. Από το εσωτερικό αυτού του κυλίνδρου, που έχει ύψος h , αφαιρούμε πλήρως ένα ομοαξονικό κύλινδρο ακτίνας r , όπου $r < R$, όπως απεικονίζεται στο παρακάτω σχήμα:

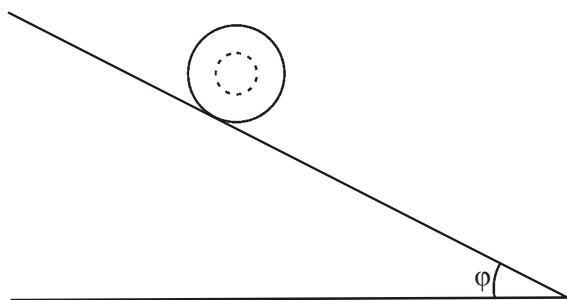


Να αποδείξετε ότι η ροπή αδράνειας του κοίλου κυλίνδρου, ως προς τον άξονα του, που προκύπτει μετά την αφαίρεση του εσωτερικού κυλινδρικού τμήματος, είναι

$$I_{\text{κοιλ.}} = \frac{1}{2}MR^2 \left(1 - \frac{r^4}{R^4}\right)$$

Μονάδες 7

Στη συνέχεια λιπαίνουμε το κυλινδρικό τμήμα που αφαιρέσαμε και το επανατοποθετούμε στη θέση του, ούτως ώστε να εφαρμόζει απόλυτα με τον κοίλο κύλινδρο χωρίς τριβές. Το νέο σύστημα που προκύπτει αφήνεται να κυλίσει χωρίς ολίσθηση, υπό την επίδραση της βαρύτητας (με επιτάχυνση της βαρύτητας g), στο ίδιο κεκλιμένο επίπεδο, όπως φαίνεται στο παρακάτω σχήμα:



Δ3. Να υπολογίσετε την επιτάχυνση του κέντρου μάζας του συστήματος.

Μονάδες 7

Δ4. Όταν $r = \frac{R}{2}$, να υπολογίσετε, σε κάθε χρονική στιγμή της κύλισης στο κεκλιμένο επίπεδο, το λόγο της μεταφορικής προς την περιστροφική κινητική ενέργεια του συστήματος.

Μονάδες 6

Ο άξονας του συστήματος διατηρείται πάντα οριζόντιος.

Δίνονται: Η ροπή αδράνειας I συμπαγούς και ομογενούς κυλίνδρου μάζας M και ακτίνας R , ως προς τον άξονα γύρω από τον οποίο στρέφεται: $I = \frac{1}{2}MR^2$.

Ο όγκος V ενός συμπαγούς κυλίνδρου ακτίνας R και ύψους h : $V = \pi R^2 h$.